

feldbaumer

ACOUSTIC FURNITURE

SILENTIO - LED ACOUSTIC LAMP

PRODUCT SPECIFICATION SHEET

www.feldbaumer.at | office@feldbaumer.at | Tel +43 316 327040

in cooperation with SOUNDSCOMB®




Ein abgehängtes Lichtelement mit individualisierbarem, vollökologischem Schallabsorber.

SILENTIO ist eine elegante Leuchte, die nicht nur Licht in offene, große Räume bringt sondern auch die Akustik optimiert. Durch das flächige, lineare Design und die Abhängung von der Decke lassen sich intimere und ruhige Raumzonen definieren ohne dabei Wände einziehen zu müssen. Der Rahmen ist in vier verschiedenen Massivholzarten sowie als MDF lackiert in schwarz oder weiß verfügbar. Der eingebaute, vollökologische Schallabsorber von SOUNDCOMB® bietet unzählige Gestaltungsmöglichkeiten in Farbe und Form. Mit den dimmbaren LED Bändern, die nach oben und unten leuchten steht eine breite Auswahl an Lichtstimmungen zur Verfügung. Die optional integrierbaren Bluetooth Boxen sind mit jedem Smartphone koppelbar und sorgen für die musikalische Umrahmung des Raumes. Ob indirekte Beleuchtung der Decke beim Essen oder konzentriertes Arbeiten bei voller Lichtstärke, bietet SILENTIO eine umfassende Lösung für Beleuchtung und Raumakustik.

Design by Martin Feldbaumer

Allgemein

-  Abgehängt
Single | Double
-  SOUNDCOMB® Schallabsorber mit Standard Gestrick-Farbe
Auf Anfrage über 100 Gestrickfarben wählbar
Rahmen aus Massivholz oder MDF lackiert
LED Bänder
-  Input: 220 - 240V 50-60Hz
Farbtemperatur: 2800K (wählbar)
Dimmbar
LED Bänder nach oben und unten
-  Single: L 1250 mm B 650 mm H 105 mm
Double: L 2450 mm B 650 mm H 105 mm
-  Inkl. 4 - 6 Seilabhängungen 1500 mm mit Schnellspanner
-  Verwendung für Trockenbereich
-  Bei Deckenmontage Tragkraft der Deckenstruktur beachten
-  Nachhaltig produziert in Österreich
-  Mit integriertem Bluetooth-Lautsprecher erhältlich

Konfigurationen

SILENTIO - single

- 🌲 SOUNDCOMB® Bio-Hartfaserbox, Schaf-Baumwolle, Kartoneinlage, Baumwollgestrick
RAHMEN: Massivholz oder MDF lackiert
LED Bänder

✂ L 1250 mm B 650 mm H 105 mm

Input: 220 - 240V 50-60Hz

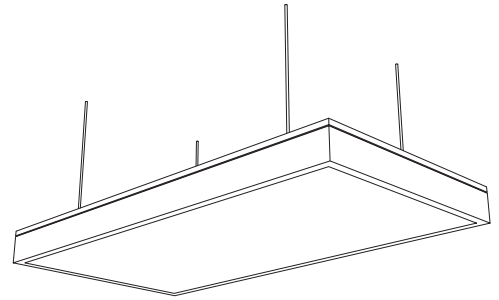
Output: 500lm/m

- 💡 Leistung: 13W/m
Farbtemperatur: 2800K (wählbar)
Dimmbar
LED Bänder oben und unten

⚖ Massivholzrahmen + Schallabsorber: ca. 15 kg

■ Kabel grau oder weiß

))) Mit integriertem Bluetooth-Lautsprecher erhältlich



SILENTIO - double

- 🌲 SOUNDCOMB® Bio-Hartfaserbox, Schaf-Baumwolle, Kartoneinlage, Baumwollgestrick
RAHMEN: Massivholz oder MDF lackiert
LED Bänder

✂ L 2450 mm B 650 mm H 105 mm

Input: 220 - 240V 50-60Hz

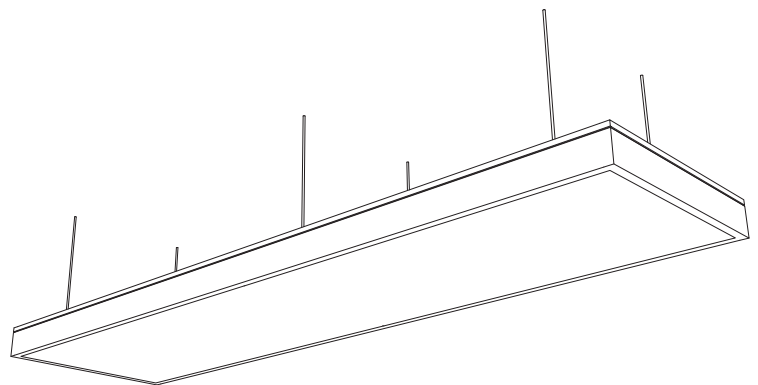
Output: 500lm/m

- 💡 Leistung: 13W/m
Farbtemperatur: 2800K (wählbar)
Dimmbar
LED Bänder oben und unten

⚖ Massivholzrahmen + Schallabsorber: ca. 30 kg

■ Kabel grau oder weiß

))) Mit integriertem Bluetooth-Lautsprecher erhältlich



Komponenten

SOUNDCOMB® Vollökologischer Schallabsorber



SOUNDCOMB® Bio-Hartfaserbox, Schaf-Baumwolle, Kartoneinlage, Baumwollgestrick



Vollökologisch



Übermalbar (RAL nach Wahl)



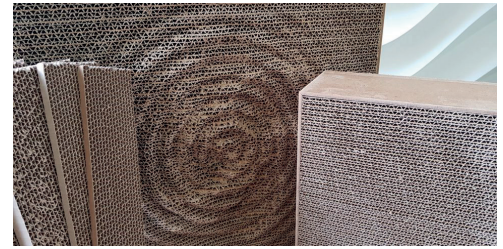
Individuelle Oberfläche fräsbar (Logos, Strukturen, ...)



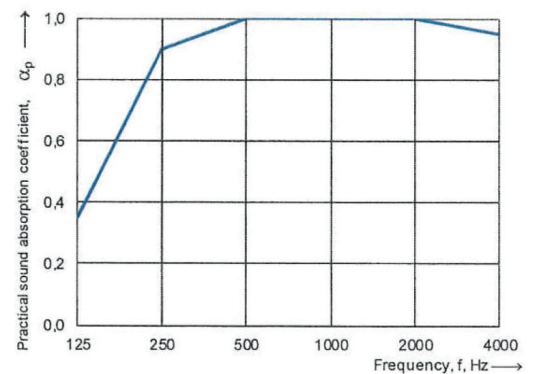
Schwerbrennbar nach EN 13501



Absorberklasse A nach ISO 11654



Frequency f [Hz]	α_p 1/1octave
100	0,35
125	
160	
200	0,90
250	
315	
400	1,00
500	
630	
800	
1000	1,00
1250	
1600	
2000	1,00
2500	
3150	
4000	0,95
5000	



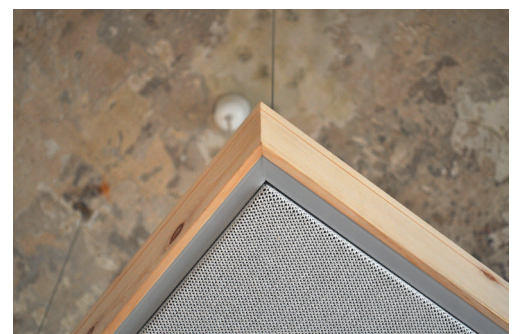
Massivholz- oder MDF Rahmen mit eingelassenem LED Profil



Massivholz oder MDF lackiert



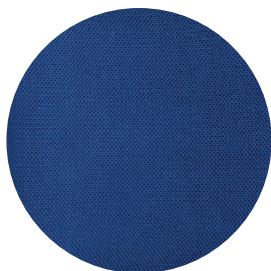
Schwerbrennbar nach EN 13501



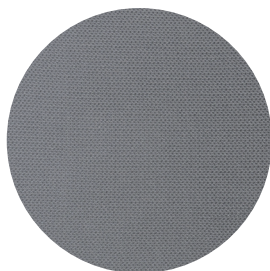
Varianten Standard

SOUNDCOMB® Gestricke

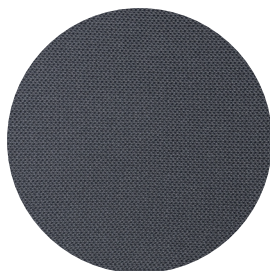
MITTERNACHTSBLAU



HELLGRAU



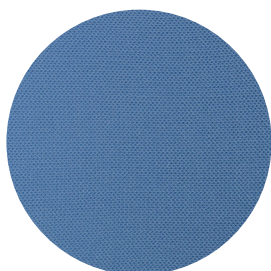
MITTELGRAU



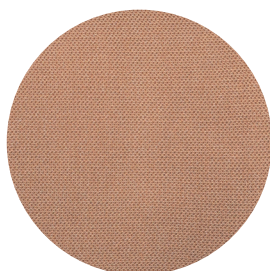
KIES



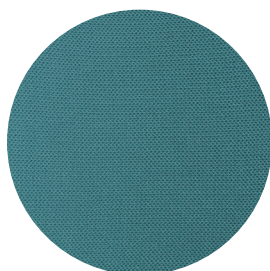
CLOUD



PEACH



JADE



Rahmen MDF lackiert

SCHWARZ



WEISS



Rahmen Massivholz

FICHTE



EICHE



NUSS



ALTHOLZ



Abweichung von Musterbildern vorbehalten. Auf Anfrage Rahmen sowie Gestrick in gewünschten RAL Tönen sowie Holzarten möglich.
